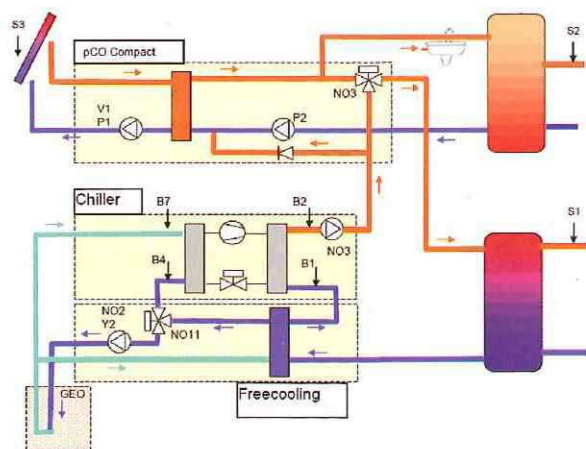


Příslušenství rozšiřuje možnosti TČ AERMEC

Společnost COMPLETE CZ představuje rozšířenou nabídku příslušenství k rezidenčním tepelným čerpadlům AERMEC WRL, která umožňují velmi flexibilní konfiguraci systému.

TČ voda-voda AERMEC WRL jsou nabízena ve výkonnostním rozsahu 7,7 až 48 kW (topení), resp. 6,3 až 40 kW (chlazení). Použití v obytných objektech podporuje vysoká účinnost (COP 3,86 až 4,04, EER 4,02 až 4,06), velmi tichý chod, malé rozměry (607 × 976 × 628 mm) a široká škála možných variací topného systému, vč. využití přírodních zdrojů. Tepelná čerpadla AERMEC WRL připraví 60 °C teplou užitkovou vodu a díky reverznímu cyklu i vodu chlazenou.



Řídicí jednotka optimalizuje provozní efektivitu podle údajů z prostorových čidel teploty a vlhkosti, podle prioritních požadavků na teplou užitkovou vodu, dle možností částečného či úplného zpětného získání tepla.



TČ jsou optimalizována ke spolupráci se solárními panely a geotermálními okruhy, včetně řízení oběhových čerpadel, volitelně je možné doplnit zpětné získávání tepla a volné chlazení. K jednotkám se dodává kompletní řada ovládačů, od jednoduchých modelů až po μ PC jednotky Carel, které mohou řídit spínací body a oběh až ve třech nezávislých okruzích, příp. komunikovat po rozhraní MODBUS. Systém je možné doplnit o modul soft-startu a řízení vlhkosti.